



28, rue de Liège - 75008 PARIS

Tél. : 01 44 90 88 80

E-mail : info@afcab.org

Web : www.afcab.org

PROCEDURE E15.1 :

CERTIFICATION NF – ARMATURES : CONTROLES APPLICABLES AU SOUDAGE TRANSMETTANT DES EFFORTS ET QUALIFICATION DES SOUDEURS

Rév. 5 – Octobre 2023

Rédaction (Secrétariat permanent)	:	10/2023
Vérification (Responsable qualité)	:	10/2023
Approbation (C.P. Armatures)	:	11/2023
Mise en application	:	12/2023

SOMMAIRE

1	OBJET ET DOMAINE D'APPLICATION	2
2	GENERALITES	2
3	POSITIONNEMENT ET RIGIDITE	3
4	SOUDAGE	3
5	PROCEDES DE SOUDAGE	3
6	ESSAIS ET EVALUATION DES RESULTATS	4
7	CONTROLES A EFFECTUER EN PRODUCTION	5
8	QUALIFICATION DU PROCEDE	5
9	QUALIFICATION DE SOUDEURS	5
10	RECONDUCTION DE LA QUALIFICATION DES SOUDEURS	5
11	PRELEVEMENTS POUR L'EVALUATION INITIALE	5
12	PRELEVEMENTS POUR LA SURVEILLANCE PERIODIQUE	6
	ANNEXE 1 : PRESCRIPTIONS POUR LA REALISATION DES EPROUVETTES	7

HISTORIQUE

Rév. 0 – Novembre 2008 : Edition originale


Rév. 1 – Avril 2010

Rév. 2 – Juillet 2016

Rév. 3 – Novembre 2018

Rév. 4 – Février 2020

Rév. 5 – Octobre 2023 :

 Annexe 1 : modification du schéma concernant le soudage par recouvrement.

1 OBJET ET DOMAINE D'APPLICATION

La présente procédure a pour objet de détailler les modalités applicables pour la certification NF – Armatures pour le contrôle du soudage transmettant des efforts, issues de la norme NF EN ISO 17660-1.

Pour les modalités de contrôle de soudage de montage applicables aux armatures, il convient de se référer à la procédure AFCAB E15.2. Pour les modalités de contrôle du soudage applicables à la pose, il convient de se référer aux procédures AFCAB E22.1 et E22.2.

2 GENERALITES

En plus des types d'assemblages prévus dans la norme NF EN ISO 17660-1, la certification NF – Armatures prévoit des assemblages transmettant des efforts, destinés à être formés. Cette procédure prend en compte ce formage après soudage.

La norme NF EN 10080 relative aux aciers pour béton armé ne définit pas de classes techniques. Les valeurs limites qui y sont contenues sont des valeurs dites « seuil », qui ne doivent pas être dépassées dans les documents de définition des classes techniques (pour la marque NF, les normes NF A 35-014 à NF A 35-080). En conséquence, lorsque la norme NF EN 10080 et la norme française contiennent toutes deux des valeurs limites, ce sont celles de la norme française qu'il convient d'utiliser. Pour plus de clarté, les valeurs limites à utiliser sont détaillées dans la procédure AFCAB D3.3.

Les essais effectués au titre de l'évaluation initiale (cf. § 11) tiennent lieu de qualification des procédés de soudage.

3 POSITIONNEMENT ET RIGIDITÉ

Le producteur doit préparer les conditions de fabrication de manière à respecter les tolérances de positionnement prévues au plan établi par le bureau d'études, ou à défaut, de la norme NF A 35-027.

4 SOUDAGE

Le producteur doit disposer d'au moins un coordinateur de soudage possédant la compétence technique spécifique au soudage des armatures.

Note : Les connaissances techniques d'un coordinateur de soudage peuvent être obtenues soit par une formation adaptée soit par l'expérience de fabrication.

Le personnel de coordination de soudage doit être responsable de la qualité des assemblages soudés. Il doit veiller à ce que le soudage ne soit effectué que conformément aux descriptifs de mode opératoire de soudage qualifiés.

La liste des qualifications doit mentionner le nom du coordinateur de soudage.

Le producteur doit disposer :

- ✓ De procédures qui fixent les conditions de préparation des armatures à assembler :
 - État de surface (propreté, humidité, ...),
 - Conditions ambiantes environnantes (notamment température).
- ✓ De procédures (DMOS) qui fixent les conditions de soudage en fonction :
 - Du procédé de soudage (cf. § 5),
 - De la fonction de la soudure (transmission d'effort),
 - De la position relative des armatures (bout à bout, recouvrement, éclisses, en croix),
 - Du couple de diamètres à assembler,
 - Pour le soudage bout à bout, la valeur de l'effort spécifique garanti,
 - Pour le soudage en croix, la valeur du facteur de cisaillement S_f garanti.

Note : Les valeurs du DMOS (portée de la qualification, caractéristiques obtenues sur assemblages soudés et conditions de soudage, cf. ci-dessus) sont spécifiées par le producteur lors de sa demande de certification ou d'extension.

Note : Les paramètres de réglages introduits dans ces procédures sont généralement des valeurs de pré-réglage, à adapter en fonction des conditions de soudage effectives du moment.

Le soudage bout à bout de diamètres différents n'est pas autorisé.

5 PROCÉDES DE SOUDAGE

Les procédés de soudage généralement utilisés pour les assemblages bout à bout transmettant un effort sont les suivants (cf. NF EN ISO 17660-1 § 6.1) :

- 1) Soudage électrique par résistance bout à bout (n°25 selon ISO 4063) : assemblages bout à bout en diamètres 5 à 25 mm,
- 2) Soudage par étincelage (n°24 selon ISO 4063) : assemblages bout à bout en diamètres 5 à 50 mm.

Les procédés de soudage généralement utilisés pour les assemblages en croix transmettant un effort sont les suivants (ISO 17660-1 § 6.1) :

- 1) Soudage à l'arc sous flux gazeux (n°135,136 ou 138 selon ISO 4063) : assemblages en diamètres 6 à 50 mm avec $d_{min}/d_{max} \geq 0,4$,
- 2) Soudage au fil fourré sans gaz protecteur (n°114 selon ISO 4063) : assemblages en diamètres 6 à 50 mm avec $d_{min}/d_{max} \geq 0,4$,
- 3) Soudage à l'électrode enrobée (n°111 selon ISO 4063) : assemblages en diamètres 6 à 50 mm avec $d_{min}/d_{max} \geq 0,4$,
- 4) Soudage électrique par résistance (n°21 selon ISO 4063) : assemblages en diamètres 5 à 20 mm avec $d_{min}/d_{max} \geq 0,4$.

Les procédés de soudage généralement utilisés pour les assemblages par recouvrement ou à éclisses transmettant un effort sont les suivants (NF EN ISO 17660-1 § 6.1) :

- 1) Soudage à l'arc sous flux gazeux (n°135,136 ou 138 selon ISO 4063) : assemblages par recouvrement en diamètres 6 à 32 mm, à éclisses en diamètres 6 à 50 mm,
- 2) Soudage au fil fourré sans gaz protecteur (n°114 selon ISO 4063) : assemblages par recouvrement en diamètres 6 à 32 mm, à éclisses en diamètres 6 à 50 mm,
- 3) Soudage à l'électrode enrobée (n°111 selon ISO 4063) : assemblages par recouvrement en diamètres 6 à 32 mm, à éclisses en diamètres 6 à 50 mm.

D'autres procédés de soudage et d'autres utilisations sont également possibles.

Les conditions de soudage qui doivent être spécifiées dans les procédures sont au minimum :

- 1) Pour le soudage à l'arc sous flux gazeux :
 - Type et débit du gaz,
 - Intensité de soudage,
 - Type (dans le cas des procédés 136 et 138) et diamètre du fil,
 - Vitesse de dévidage (soudage semi-automatique).
- 2) Pour le soudage au fil fourré sans gaz protecteur :
 - Intensité de soudage,
 - Type et diamètre du fil,
 - Vitesse de dévidage (soudage semi-automatique).
- 3) Pour le soudage à l'électrode enrobée :
 - Type d'électrode,
 - Intensité de soudage,
 - Diamètre de l'électrode.
- 4) Pour le soudage électrique par résistance :
 - Les temps d'accostage, de soudage, de forgeage,
 - L'intensité de soudage,
 - Les pressions de soudage.
- 5) Pour le soudage par étincelage :
 - Les temps d'accostage, de soudage, de forgeage,
 - L'intensité de soudage.

Note : Certaines machines indiquent pour les paramètres ci avant, des "valeurs de réglage", et non des grandeurs physiques. Les P.V. de qualification des modes opératoires de soudage et les procédures d'exécution doivent alors indiquer les valeurs de réglage à utiliser sur la machine, sans qu'il soit nécessaire de les relier à des grandeurs physiques.

6 ESSAIS ET EVALUATION DES RESULTATS

Les essais de traction doivent être réalisés conformément aux spécifications de la norme NF EN ISO 15630-1. La détermination de l' A_{gt} doit être réalisée hors de la zone affectée thermiquement par le soudage. Les éprouvettes pour essais de traction effectués sur aciers fabriqués en couronnes ou ayant subi une déformation plastique (par exemple une opération de dressage) doivent être vieilles.

Note : Le vieillissement peut être omis pour le contrôle de production du soudage bout à bout.

Les essais de cisaillement doivent être réalisés conformément aux spécifications de la norme NF EN ISO 15630-2.

Les essais de pliage pour le formage après soudage doivent être réalisés conformément aux spécifications de la procédure AFCAB E1.

Pour les essais de traction sur assemblages bout à bout transmettant des efforts, seule la caractéristique R_m doit être mesurée. Les résultats sont conformes si le R_m mesuré est supérieur à la valeur spécifique garantie (cf. certificat NF – Armatures du producteur).

Pour les essais de traction sur assemblages par recouvrement transmettant des efforts, seule la caractéristique R_m doit être mesurée. Les résultats sont conformes si le R_m mesuré est supérieur à la valeur spécifique garantie (cf. certificat NF – Armatures du producteur) ou atteint 95 % de la valeur de R_m obtenue sur le témoin. Les éprouvettes pour essai doivent être préparées conformément à l'annexe 1.

Pour les essais de traction selon la norme NF EN ISO 15630-1 sur assemblages en croix ou en éclisses, les résultats sont conformes :

- ✓ Si la rupture est intervenue hors de la zone affectée par le soudage (2 fois le diamètre de l'autre barre, de part et d'autre de la soudure),
- ✓ Ou si tous les résultats sont conformes aux valeurs minimales absolues de la norme de référence pour l'acier.

Note : Ces valeurs sont détaillées dans la procédure AFCAB D3.3.

Pour les essais de cisaillement selon la norme NF EN ISO 15630-2 sur assemblages en croix, les résultats sont conformes si la force de rupture est supérieure à $R_{e, nom} \times S_f$ où S_f est le facteur de cisaillement garanti.

7 CONTROLES A EFFECTUER EN PRODUCTION

Le contrôle doit être organisé pour être représentatif de la production effective au cours du temps.

Un contrôle visuel continu de la fabrication doit être effectué (cf. procédure AFCAB E24).

Le contrôle en cours de fabrication des assemblages transmettant un effort est réalisé à l'aide d'un essai de traction et, dans le cas du soudage en croix, d'un essai de cisaillement par procédé de soudage, par mois et par soudeur.

Note : Les essais de traction doivent être effectués sur le plus petit diamètre du couple soudé.

Note : On entend par « soudeur » une personne ayant autorité pour régler une machine de soudage.

Les critères d'acceptation sont mentionnés au § 6 ci-dessus.

Les résultats des contrôles ci-dessus doivent être enregistrés.

8 QUALIFICATION DU PROCEDE

Les échantillons nécessaires pour la qualification du procédé (voir § 11) doivent être confectionnés par le ou les soudeurs désignés par le demandeur. Ces personnes doivent être inscrites sur la liste des soudeurs habilités. La qualification ne peut être prononcée que si les résultats sont conformes aux prescriptions du § 6.

Les échantillons pour essais de qualification du procédé de soudage sont effectués sous la supervision de l'auditeur AFCAB.

9 QUALIFICATION DE SOUDEURS

Les soudeurs qui réalisent des assemblages transmettant un effort doivent être qualifiés (cf. RCC01A).

La qualification du procédé de soudage doit être réalisée préalablement à la qualification d'un soudeur, Cependant, les prélèvements peuvent être réalisés en même temps que ceux pour la qualification du procédé.

Si l'ensemble des échantillons confectionnés pour la qualification du procédé de soudage a été réalisé par le même soudeur, et que les résultats d'essais sont conformes, ceux-ci peuvent également servir pour la qualification de ce soudeur.

Les échantillons pour essais de qualification de soudeurs sont effectués sous la supervision de l'auditeur AFCAB. Le programme d'essais à effectuer pour la qualification d'un soudeur est identique à celui de la qualification d'un procédé de soudage. Les couples de diamètre représentant le rapport minimum, la somme maximum et la somme minimum doivent correspondre à ceux de la qualification du procédé.

10 RECONDUCTION DE LA QUALIFICATION DES SOUDEURS

La reconduction de la qualification des soudeurs est effectuée par le producteur.

La qualification d'un soudeur pour la transmission d'efforts est valide 2 ans. A l'issue de cette période, le soudeur peut être requalifié si au moins 12 résultats d'essais sur la période sont disponibles et que tous ces résultats sont conformes. Dans le cas contraire, la reconduction ne peut être prononcée. Une nouvelle qualification du soudeur devra être réalisée.

Note : Les essais de traction ou de cisaillement peuvent être issus du contrôle de la production, des essais de surveillance périodique ou d'essais effectués pour des clients.

Note : Si, postérieurement à des résultats d'essais non conformes, le soudeur a reçu une formation complémentaire et que de nouveaux essais ont donné des résultats conformes, la reconduction de la qualification peut être prononcée sur ces bases.

11 PRELEVEMENTS POUR L'EVALUATION INITIALE

Pour chaque procédé de soudage bout à bout (cf. § 5 ci-dessus), les essais doivent porter sur :

- Le diamètre minimal,
- Un diamètre médian,
- Le diamètre maximal.

Pour le soudage par recouvrement ou à éclisses et pour le soudage en croix, pour chaque procédé de soudage (cf. § 5 ci-dessus), les essais doivent porter sur :

- Un couple dont la somme des diamètres est minimale,
- Le couple dont le rapport des diamètres est minimal et dont la somme est la plus petite,
- Un couple dont la somme des diamètres est maximale.

Pour chaque diamètre ou couple prélevé, 3 essais de traction doivent être réalisés sur le diamètre mini et, pour les assemblages en croix, 3 essais de cisaillement doivent être réalisés sur le diamètre maxi.

Lorsque la qualification porte sur le formage après soudage, 3 essais de pliage doivent être réalisés sur le diamètre mini de chacun des couples prélevés.

Note : Les essais sont réalisés sur les classes techniques B500A ou B500B, sans qu'il soit nécessaire de réaliser l'ensemble des essais sur chaque classe technique d'acier.

Un échantillon témoin non soudé est prélevé pour chaque diamètre prélevé.

Les critères d'acceptation sont mentionnés au § 6 ci-dessus.

12 PRELEVEMENTS POUR LA SURVEILLANCE PERIODIQUE

Pour le soudage bout à bout et le soudage par recouvrement ou à éclisses, et pour chaque procédé de soudage (cf. § 5 ci-dessus), 3 essais de traction doivent être réalisés sur le diamètre mini. Pour chaque procédé de soudage en croix (cf. § 5 ci-dessus), 3 essais de traction doivent être réalisés sur le diamètre mini et 3 essais de cisaillement doivent être réalisés sur le diamètre maxi. Les prélèvements doivent couvrir sur trois ans la somme minimum, la somme maximum et le rapport minimum des diamètres.

Lorsque la qualification porte sur le formage après soudage, 3 essais de pliage doivent être réalisés sur le diamètre min. Une fois par an, les 3 essais de traction et les 3 essais de pliage, doivent être réalisés sur la même machine.

Les prélèvements doivent couvrir sur trois ans la somme minimum, la somme maximum et le rapport minimum des diamètres.

Note : Les essais sont réalisés sur les classes techniques B500A ou B500B, sans qu'il soit nécessaire de réaliser l'ensemble des essais sur chaque classe technique d'acier.

Un échantillon témoin non soudé est prélevé pour chaque diamètre prélevé.

Les critères d'acceptation sont mentionnés au § 6 ci-dessus.

ANNEXE 1 : PRESCRIPTIONS POUR LA REALISATION DES EPROUVETTES

Les éprouvettes doivent être réalisées conformément à la norme NF EN 17660-1. Les prescriptions suivantes sont directement issues de la norme et doivent être respectées tant que faire ce peut.

Assemblages à recouvrement

Les assemblages à recouvrement utilisant des soudures à recouvrement discontinues, effectuées d'un seul côté (flux de force asymétrique), doivent être soudés conformément à la Figure 1.

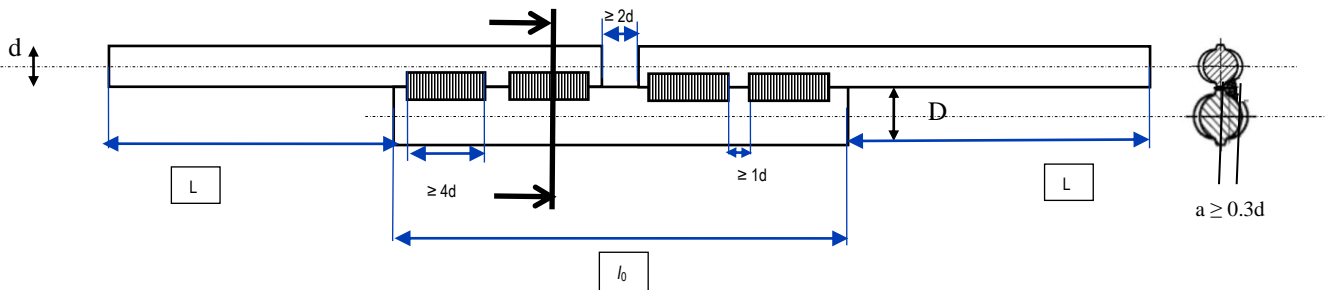


Figure 1 — Assemblage à recouvrement

Légende

d : diamètre nominal de la plus mince des deux barres soudées
 a : gorge du cordon
 D : diamètre nominal de la plus épaisse des deux barres soudées
 l_0 : longueur totale du recouvrement
 L : suivant la longueur demandée dans la procédure D0.5

Tous les cordons de soudure doivent avoir une longueur $\geq 4d$.

NOTE : Le soudage est également possible des deux côtés des barres avec des longueurs minimales égales à $2,5 d$.

Assemblages en croix pour procédés 111, 114, 135, 136 et 138

Les assemblages en croix doivent être soudés conformément à la Figure 2. Ils doivent, si possible, être soudés sur au moins deux côtés, avec deux soudures identiques [voir Figure 2 a)].

Si une soudure réalisée sur un seul côté est utilisée, la vérification de la résistance au cisaillement de l'assemblage soudé doit être effectuée avec un effort appliqué comme illustré à la Figure 2 b).

Pour éviter les fissures dans la soudure, les conditions suivantes sont exigées :

- épaisseur de gorge minimale, $a \geq 0,3 d_{\min}$;
- longueur minimale de la soudure, $l \geq 0,5 d_{\min}$.

Si plusieurs barres transversales sont utilisées sur le même côté de la barre longitudinale, l'écartement des barres transversales doit représenter au moins trois fois le diamètre nominal de la barre transversale.



Figure 2 — Assemblage en croix soudé avec les procédés 111, 114, 135, 136 et 138

Légende

1 barre longitudinale
 2 barre transversale
 F force à ancrer par la barre transversale

Assemblages à éclisse

Les assemblages à éclisses doivent être réalisés avec des soudures à recouvrement exécutées d'un seul côté conformément à la Figure 3.

Dans le cas où les éclisses et les barres ont les mêmes propriétés mécaniques, l'aire de la section transversale combinée des deux éclisses doit être égale ou supérieure à l'aire de la section des barres à assembler. Dans le cas où les éclisses et les barres n'ont pas les mêmes propriétés mécaniques, l'aire de la section transversale des éclisses doit être adaptée en fonction du rapport de leur limite d'élasticité nominale respective.

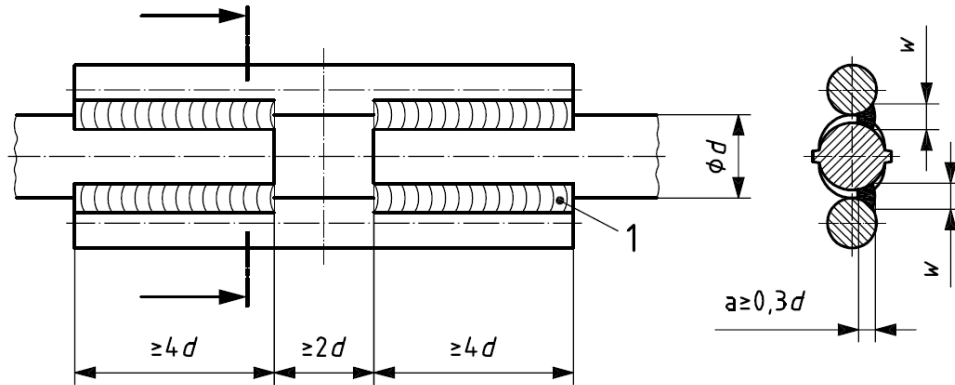


Figure 3 — Assemblage à éclisse avec les procédés 111, 114, 135, 136 et 138

Légende

1 soudure

a gorge du cordon

d diamètre nominal de la plus mince des deux barres soudées

w largeur de la soudure

NOTE : Les cordons peuvent être également réalisés des deux côtés avec des longueurs minimales égales à 2,5 d. Une estimation conservative de l'épaisseur efficace de la gorge peut être $a \approx 0,4 w$.